

ОПРАВКИ ПО DIN 69893 (HSK)

Katalog 2015



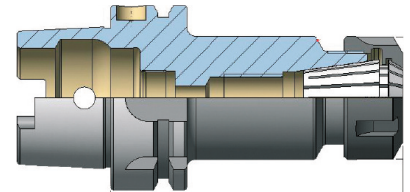
HSK HSK

ERGÄNZUNGEN / NEU

HSK

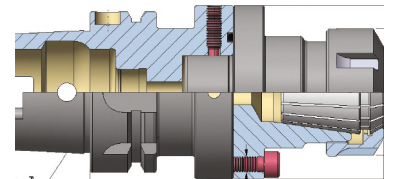
Цанговый патрон под цанги типа ER по DIN 6499 AD

Bestell-Nr	HSK	Spannbereich	A	Detail
A63.02.07.130	HSK-A63	ER11 (1 - 7)	130	
A63.02.10.130	HSK-A63	ER16 (1 - 10)	130	
A63.02.16.130	HSK-A63	ER25 (2 - 16)	130	
A63.02.20.130	HSK-A63	ER32 (2 - 20)	130	
A63.02.26.130	HSK-A63	ER40 (3 - 26)	130	
A100.02.10.100	HSK-A100	ER16 (1 - 10)	100	
A100.02.10.160	HSK-A100	ER16 (1 - 10)	160	
A100.02.16.160	HSK-A100	ER25 (2 - 16)	160	
A100.02.20.160	HSK-A100	ER32 (2 - 20)	160	
A100.02.26.160	HSK-A100	ER40 (3 - 26)	160	
A63.02.10.100.M	HSK-A63	ER16 (1 - 10)	100	
A63.02.10.130.M	HSK-A63	ER16 (1 - 10)	130	
A63.02.10.160.M	HSK-A63	ER16 (1 - 10)	160	



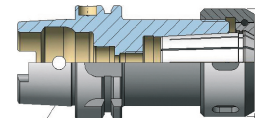
Патрон цанговый для цанг типа ER по DIN 6499 с регулировкой радиального и аксиального биения инструмента

Bestell-Nr	HSK	Spannbereich	A	Detail
A100.02.20.169.ARF-Plus	HSK-A100	ER32 (2 - 20)	169	



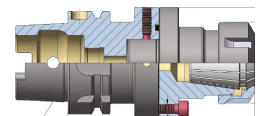
Цанговый патрон под цанги по DIN 6388 AD

Bestell-Nr	HSK	Spannbereich	Spannfutter	Spannzangen
A63.61.25.100	HSK-A63	462 E (2-25)	A63.01.25.100	4-5-6-7-8-9-10-11-12-14-16-18-20-22-24-25
A63.61.32.120	HSK-A63	467 E (3-32)	A63.01.32.120	6-7-8-9-10-12-14-16-18-20-22-24-25-28-30-32
A100.61.25.120	HSK-A100	462 E (2-25)	A100.01.25.120	4-5-6-7-8-9-10-11-12-14-16-18-20-22-24-25
A100.61.32.130	HSK-A100	467 E (3-32)	A100.01.32.130	6-7-8-9-10-12-14-16-18-20-22-24-25-28-30-32



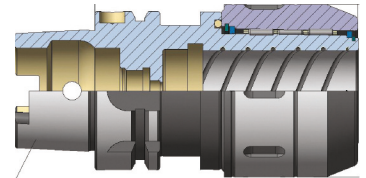
Цанговый патрон под цанги типа ER по DIN 6499 AD. Комплект с цангами.

Bestell-Nr	HSK	Spannbereich	Spannfutter	Spannzangen
A63.62.16.100	HSK-A63	ER25 (2-16)	A63.02.16.100	3-4-5-6-7-8-9-10-11-12-14-16
A63.62.20.100	HSK-A63	ER32 (2-20)	A63.02.20.100	4-5-6-7-8-9-10-12-13-14-15-16-17-18-20
A63.62.26.120	HSK-A63	ER40 (3-26)	A63.02.26.120	4-5-6-7-8-9-10-12-14-16-18-20-22-24-25-26
A100.62.16.100	HSK-A100	ER25 (2-16)	A100.02.16.100	3-4-5-6-7-8-9-10-11-12-14-16
A100.62.20.100	HSK-A100	ER32 (2-20)	A100.02.20.100	4-5-6-7-8-9-10-12-13-14-15-16-17-18-20
A100.62.26.120	HSK-A100	ER40 (3-26)	A100.02.26.120	4-5-6-7-8-9-10-12-14-16-18-20-22-24-25-26



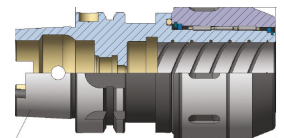
Силовой прецизионный фрезерный патрон EKS

Bestell-Nr	HSK	Spannbereich	A	Detail
A63.03.20.130	HSK-A63	EKS20 (6-20)	130	
A63.03.20.160	HSK-A63	EKS20 (6-20)	160	
A63.03.20.200	HSK-A63	EKS20 (6-20)	200	
A63.03.32.130	HSK-A63	EKS32 (6-32)	130	
A63.03.32.160	HSK-A63	EKS32 (6-32)	160	
A63.03.32.200	HSK-A63	EKS32 (6-32)	200	
A100.03.20.130	HSK-A100	EKS20 (6-20)	130	
A100.03.20.160	HSK-A100	EKS20 (6-20)	160	
A100.03.20.200	HSK-A100	EKS20 (6-20)	200	
A100.03.32.130	HSK-A100	EKS32 (6-32)	130	
A100.03.32.160	HSK-A100	EKS32 (6-32)	160	
A100.03.32.200	HSK-A100	EKS32 (6-32)	200	



Силовой прецизионный фрезерный патрон EKS

Bestell-Nr	HSK	Spannbereich	A	Detail
A63.03.20.95.N	HSK-A63	EKS20 (6-20)	95	С гладкой гайкой под роликовый ключ
A63.03.20.130.N	HSK-A63	EKS20 (6-20)	130	С гладкой гайкой под роликовый ключ
A63.03.20.160.N	HSK-A63	EKS20 (6-20)	160	С гладкой гайкой под роликовый ключ
A63.03.20.200.N	HSK-A63	EKS20 (6-20)	200	С гладкой гайкой под роликовый ключ
A63.03.32.105.N	HSK-A63	EKS32 (6-32)	105	С гладкой гайкой под роликовый ключ
A63.03.32.130.N	HSK-A63	EKS32 (6-32)	130	С гладкой гайкой под роликовый ключ
A63.03.32.160.N	HSK-A63	EKS32 (6-32)	160	С гладкой гайкой под роликовый ключ
A63.03.32.200.N	HSK-A63	EKS32 (6-32)	200	С гладкой гайкой под роликовый ключ
A100.03.20.105.N	HSK-A100	EKS20 (6-20)	105	С гладкой гайкой под роликовый ключ
A100.03.20.130.N	HSK-A100	EKS20 (6-20)	130	С гладкой гайкой под роликовый ключ
A100.03.20.160.N	HSK-A100	EKS20 (6-20)	160	С гладкой гайкой под роликовый ключ
A100.03.20.200.N	HSK-A100	EKS20 (6-20)	200	С гладкой гайкой под роликовый ключ
A100.03.32.105.N	HSK-A100	EKS32 (6-32)	105	С гладкой гайкой под роликовый ключ
A100.03.32.130.N	HSK-A100	EKS32 (6-32)	130	С гладкой гайкой под роликовый ключ
A100.03.32.160.N	HSK-A100	EKS32 (6-32)	160	С гладкой гайкой под роликовый ключ
A100.03.32.200.N	HSK-A100	EKS32 (6-32)	200	С гладкой гайкой под роликовый ключ

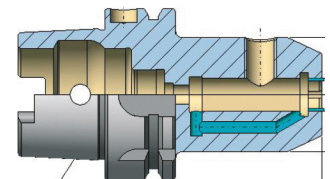
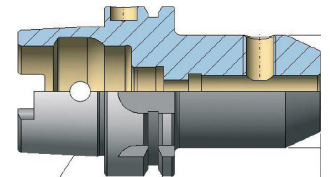


Силовой прецизионный фрезерный патрон EKS. Комплект.

Bestell-Nr	HSK	Spannbereich	Spannfutter	Detail, Spannzangen
A63.63.20.95.N	HSK-A63	EKS20 (6-20)	A63.03.20.95.N	С гладкой гайкой под роликовый ключ 6-8-10-12-16
A63.63.32.105.N	HSK-A63	EKS32 (6-32)	A63.03.32.105.N	С гладкой гайкой под роликовый ключ 6-8-10-12-16-20-25
A100.63.20.105.N	HSK-A100	EKS20 (6-20)	A100.03.20.105.N	С гладкой гайкой под роликовый ключ 6-8-10-12-16
A100.63.32.105.N	HSK-A100	EKS32 (6-32)	A100.03.32.105.N	С гладкой гайкой под роликовый ключ 6-8-10-12-16-20-25

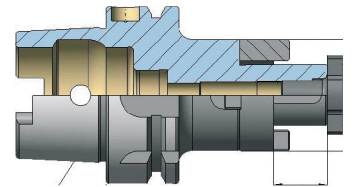
Оправка для концевых фрез с хвостовиком типа «Weldon» по DIN 1835-B

Bestell-Nr	HSK	Ø	A	Detail
A63.04.06.130	HSK-A63	6	130	
A63.04.08.130	HSK-A63	8	130	
A63.04.10.130	HSK-A63	10	130	
A63.04.12.130	HSK-A63	12	130	
A63.04.14.130	HSK-A63	14	130	
A63.04.16.130	HSK-A63	16	130	
A63.04.18.130	HSK-A63	18	130	
A63.04.20.130	HSK-A63	20	130	
A100.04.06.130	HSK-A100	6	130	
A100.04.06.160	HSK-A100	6	160	
A100.04.08.130	HSK-A100	8	130	
A100.04.08.160	HSK-A100	8	160	
A100.04.10.130	HSK-A100	10	130	
A100.04.10.160	HSK-A100	10	160	
A100.04.12.130	HSK-A100	12	130	
A100.04.12.160	HSK-A100	12	160	
A100.04.14.130	HSK-A100	14	130	
A100.04.14.160	HSK-A100	14	160	
A100.04.16.130	HSK-A100	16	130	
A100.04.16.160	HSK-A100	16	160	
A100.04.18.130	HSK-A100	18	130	
A100.04.18.160	HSK-A100	18	160	
A100.04.20.130	HSK-A100	20	130	
A100.04.20.160	HSK-A100	20	160	
A100.04.25.130	HSK-A100	25	130	
A100.04.25.160	HSK-A100	25	160	
A100.04.32.130	HSK-A100	32	130	
A100.04.32.160	HSK-A100	32	160	
A100.04.40.130	HSK-A100	40	130	
A100.04.40.160	HSK-A100	40	160	



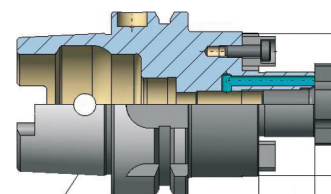
Оправка комбинированная для насадных торцовых и дисковых фрез

Bestell-Nr	HSK	Ø	A	Detail
A63.10.16.130	HSK-A63	16	130	
A63.10.16.200	HSK-A63	16	200	
A63.10.22.130	HSK-A63	22	130	
A63.10.22.200	HSK-A63	22	200	
A63.10.27.130	HSK-A63	27	130	
A63.10.27.200	HSK-A63	27	200	
A63.10.32.130	HSK-A63	32	130	
A63.10.32.200	HSK-A63	32	200	
A63.10.40.130	HSK-A63	40	130	
A63.10.40.200	HSK-A63	40	200	
A100.10.16.100	HSK-A100	16	100	
A100.10.16.130	HSK-A100	16	130	
A100.10.16.160	HSK-A100	16	160	
A100.10.16.200	HSK-A100	16	200	
A100.10.22.100	HSK-A100	22	100	
A100.10.22.130	HSK-A100	22	130	
A100.10.22.160	HSK-A100	22	160	
A100.10.22.200	HSK-A100	22	200	
A100.10.27.100	HSK-A100	27	100	
A100.10.27.130	HSK-A100	27	130	
A100.10.27.160	HSK-A100	27	160	
A100.10.27.200	HSK-A100	27	200	
A100.10.27.250	HSK-A100	27	250	
A100.10.32.100	HSK-A100	32	100	
A100.10.32.130	HSK-A100	32	130	
A100.10.32.160	HSK-A100	32	160	
A100.10.32.200	HSK-A100	32	200	
A100.10.32.250	HSK-A100	32	250	
A100.10.40.100	HSK-A100	40	100	
A100.10.40.130	HSK-A100	40	130	
A100.10.40.160	HSK-A100	40	160	
A100.10.40.200	HSK-A100	40	200	



Оправка для насадных торцовых фрез по DIN 6357

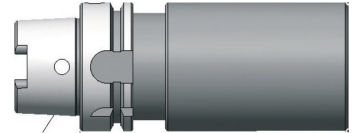
Bestell-Nr	HSK	Ø	A	Detail
A63.11.16.130	HSK-A63	16	130	
A63.11.16.160	HSK-A63	16	160	
A63.11.22.130	HSK-A63	22	130	
A63.11.22.160	HSK-A63	22	160	
A63.11.27.130	HSK-A63	27	130	
A63.11.27.160	HSK-A63	27	160	
A63.11.32.130	HSK-A63	32	130	
A63.11.32.160	HSK-A63	32	160	
A63.11.40.100	HSK-A63	40	100	
A63.11.40.130	HSK-A63	40	130	
A63.11.40.160	HSK-A63	40	160	
A80.11.22.100	HSK-A80	22	100	
A80.11.22.130	HSK-A80	22	130	
A80.11.22.160	HSK-A80	22	160	
A80.11.27.100	HSK-A80	27	100	
A80.11.27.130	HSK-A80	27	130	
A80.11.27.160	HSK-A80	27	160	
A80.11.32.100	HSK-A80	32	100	
A80.11.32.130	HSK-A80	32	130	
A80.11.32.160	HSK-A80	32	160	
A80.11.40.100	HSK-A80	40	100	
A80.11.40.130	HSK-A80	40	130	
A100.11.16.100	HSK-A100	16	100	
A100.11.16.130	HSK-A100	16	130	
A100.11.16.160	HSK-A100	16	160	
A100.11.16.200	HSK-A100	16	200	
A100.11.22.100	HSK-A100	22	100	
A100.11.22.130	HSK-A100	22	130	
A100.11.22.160	HSK-A100	22	160	
A100.11.22.200	HSK-A100	22	200	
A100.11.27.100	HSK-A100	27	100	
A100.11.27.130	HSK-A100	27	130	
A100.11.27.160	HSK-A100	27	160	
A100.11.27.200	HSK-A100	27	200	
A100.11.32.100	HSK-A100	32	100	
A100.11.32.130	HSK-A100	32	130	
A100.11.32.160	HSK-A100	32	160	
A100.11.32.200	HSK-A100	32	200	
A100.11.40.100	HSK-A100	40	100	
A100.11.40.130	HSK-A100	40	130	
A100.11.40.160	HSK-A100	40	160	
A100.11.40.200	HSK-A100	40	200	
A100.11.60.100	HSK-A100	60	100	
A100.11.60.130	HSK-A100	60	130	



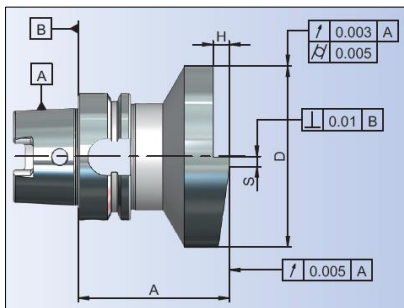
A100.11.60.160	HSK-A100	60	160	
A100.11.60.200	HSK-A100	60	200	

Заготовка для изготовления специальных оправок

Bestell-Nr	HSK	Ø	A	Detail
A32.17.32.100	HSK-A32	32	100	
A40.17.70.100	HSK-A40	70	100	
A50.17.75.70	HSK-A50	75	70	
A63.17.63.310	HSK-A63	63	310	
A63.17.80.250	HSK-A63	80	250	
A63.17.120.160	HSK-A63	120	160	
A80.17.90.310	HSK-A80	90	310	
A100.17.120.160	HSK-A100	120	160	
A100.17.120.315	HSK-A100	120	315	



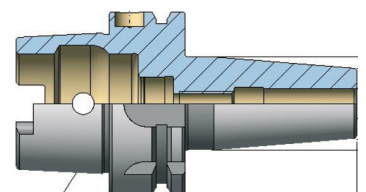
Контрольная оправка для токарных станков



Bestell-Nr	HSK	A	D	H	S	Detail
T63.19.90.75	HSK-T63	75	90	8	5	Mit Protokoll im Holzkasten

Патрон с термозажимом для закрепления инструмента из твердого сплава и быстрорежущих сталей

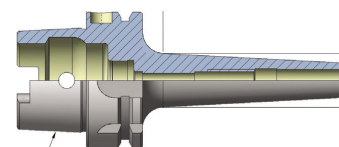
Bestell-Nr	HSK	Ø	A	Detail
A63.25.06.200	HSK-A63	6	200	
A63.25.08.200	HSK-A63	8	200	
A63.25.10.200	HSK-A63	10	200	
A63.25.12.200	HSK-A63	12	200	
A63.25.14.200	HSK-A63	14	200	
A63.25.16.200	HSK-A63	16	200	
A63.25.18.200	HSK-A63	18	200	
A63.25.20.200	HSK-A63	20	200	
A63.25.25.200	HSK-A63	25	200	
A63.25.32.200	HSK-A63	32	200	
A100.25.06.200	HSK-A100	6	200	
A100.25.06.250	HSK-A100	6	250	
A100.25.08.200	HSK-A100	8	200	
A100.25.08.250	HSK-A100	8	250	
A100.25.10.200	HSK-A100	10	200	
A100.25.10.250	HSK-A100	10	250	



A100.25.12.200	HSK-A100	12	200	
A100.25.12.250	HSK-A100	12	250	
A100.25.14.200	HSK-A100	14	200	
A100.25.14.250	HSK-A100	14	250	
A100.25.16.200	HSK-A100	16	200	
A100.25.16.250	HSK-A100	16	250	
A100.25.18.200	HSK-A100	18	200	
A100.25.20.200	HSK-A100	20	200	
A100.25.25.200	HSK-A100	25	200	
A100.25.32.200	HSK-A100	32	200	

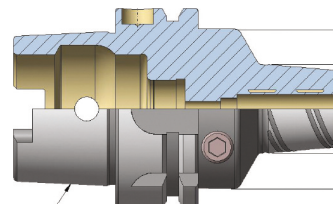
Патрон с термозажимом с уменьшенным диаметром зажимной части

Bestell-Nr	HSK	Ø	A	Detail
A63.25.04.160.S	HSK-A63	4	160	
A63.25.05.160.S	HSK-A63	5	160	
A100.25.06.85.S	HSK-A100	6	85	
A100.25.06.120.S	HSK-A100	6	120	
A100.25.06.160.S	HSK-A100	6	160	
A100.25.06.200.S	HSK-A100	6	200	
A100.25.08.85.S	HSK-A100	8	85	
A100.25.08.120.S	HSK-A100	8	120	
A100.25.08.160.S	HSK-A100	8	160	
A100.25.08.200.S	HSK-A100	8	200	
A100.25.10.90.S	HSK-A100	10	90	
A100.25.10.120.S	HSK-A100	10	120	
A100.25.10.160.S	HSK-A100	10	160	
A100.25.10.200.S	HSK-A100	10	200	
A100.25.12.95.S	HSK-A100	12	95	
A100.25.12.120.S	HSK-A100	12	120	
A100.25.12.160.S	HSK-A100	12	160	
A100.25.12.200.S	HSK-A100	12	200	
A100.25.16.100.S	HSK-A100	16	100	
A100.25.16.120.S	HSK-A100	16	120	
A100.25.16.160.S	HSK-A100	16	160	
A100.25.16.200.S	HSK-A100	16	200	



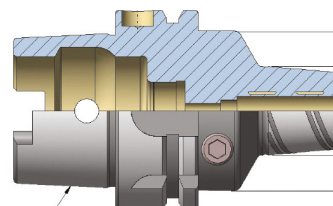
Патрон гидропластовый

Bestell-Nr	HSK	Ø	A	Detail
A100.65.06.150	HSK-A100	6	150	
A100.65.06.200	HSK-A100	6	200	
A100.65.08.150	HSK-A100	8	150	
A100.65.08.200	HSK-A100	8	200	
A100.65.10.150	HSK-A100	10	150	
A100.65.10.200	HSK-A100	10	200	
A100.65.12.150	HSK-A100	12	150	
A100.65.12.200	HSK-A100	12	200	
A100.65.14.150	HSK-A100	14	150	
A100.65.14.200	HSK-A100	14	200	
A100.65.16.150	HSK-A100	16	150	
A100.65.16.200	HSK-A100	16	200	
A100.65.18.150	HSK-A100	18	150	
A100.65.18.200	HSK-A100	18	200	
A100.65.20.150	HSK-A100	20	150	
A100.65.20.200	HSK-A100	20	200	



Патрон гидропластовый с уменьшенным диаметром зажимной части

Bestell-Nr	HSK	Ø	A	Detail
A63.65.12.120.S	HSK-A630	12	120	
A100.65.12.120.S	HSK-A100	12	120	

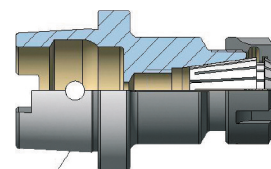


Патрон гидропластовый. Комплект с цангами.

Bestell-Nr	HSK	Spannbereich	Spannfutter	Detail, Spannzangen
A63.66.12.85	HSK-A63	R12 (3-8)	A63.65.12.85	3-4-5-6-8
A63.66.20.90	HSK-A63	R20 (6-16)	A63.65.20.90	6-8-10-12-16
A63.66.20.80	HSK-A63	R20 (6-16)	A63.65.20.80	6-8-10-12-16
A63.66.32.125	HSK-A63	R32 (6-25)	A63.65.32.125	6-8-10-12-16-20-25
A100.66.20.105	HSK-A100	R20 (6-16)	A100.65.20.105	6-8-10-12-16
A100.66.32.120	HSK-A100	R32 (6-25)	A100.65.32.120	6-8-10-12-16-20-25

Цанговый патрон под цанги типа ER по DIN 6499

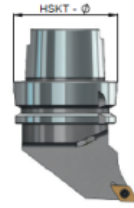
Bestell-Nr	HSK	Spannbereich	A	Detail
F63.02.20.68	HSK-F63	ER32 (2 -20)	68	
F63.02.26.80	HSK-F63	ER40 (3 -26)	80	



СИСТЕМА ОБОЗНАЧЕНИЯ

T63. D W L N R. 45 070 08
0 1 2 3 4 5 6 7 8

EROGLU - HSK
ISO 12164-3



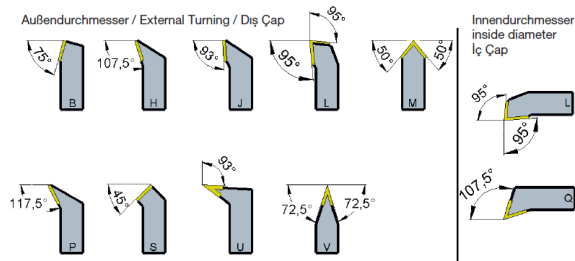
0 = Размер соединения T40=HSK T Ø40 / T63=HSK T Ø63 / T100=HSK T Ø100



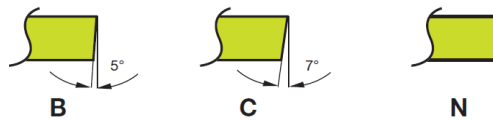
1 = Система крепления



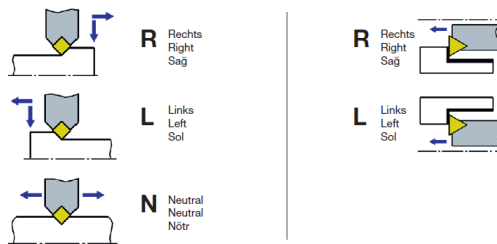
2 = Форма пластин



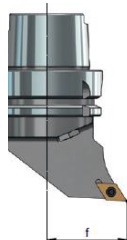
3 = Тип державок



4 = Задний угол

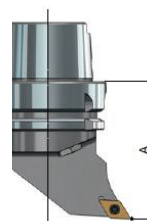


5 = Исполнение

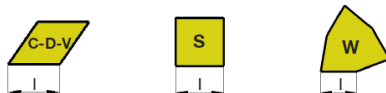


6 = f - Размер

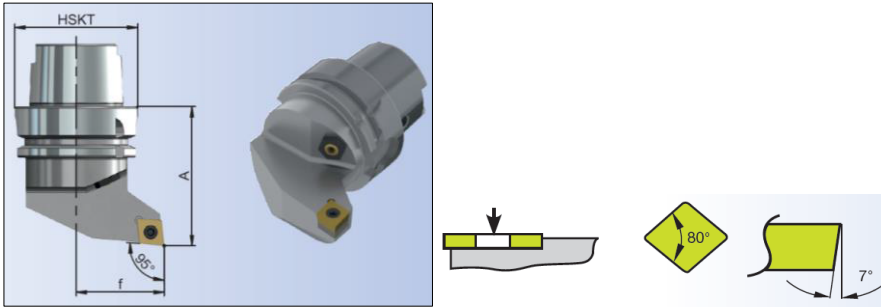
7 = A - Длина



8 = Размер пластин

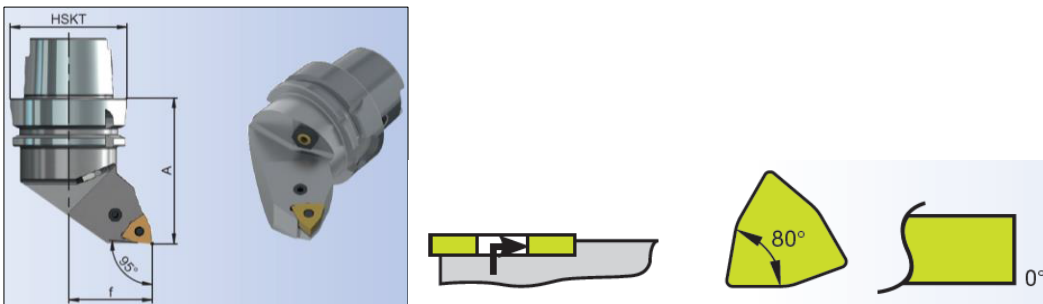


$\phi = 95^\circ / 80^\circ$ SCLC R/L



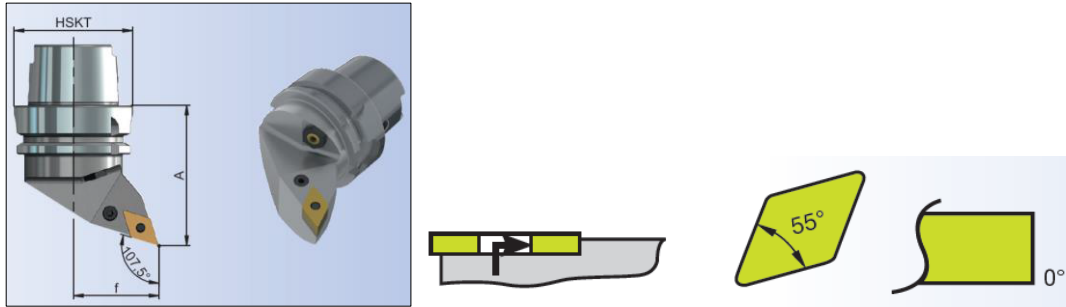
Bestell-Nr	HSK	l	A	Detail
T40.SCLCR.2755.12	HSK-T40	27	55	CC..1204..
T40.SCLCL.2755.12	HSK-T40	27	55	CC..1204..
T63.SCLCR.4570.12	HSK-T63	45	75	CC..1204..
T63.SCLCL.4570.12	HSK-T63	45	75	CC..1204..
T100.SCLCR.63100.12	HSK-T100	63	100	CC..1204..
T100.SCLCL.63100.12	HSK-T100	63	100	CC..1204..

$\phi = 95^\circ / 80^\circ$ PWLN R/L



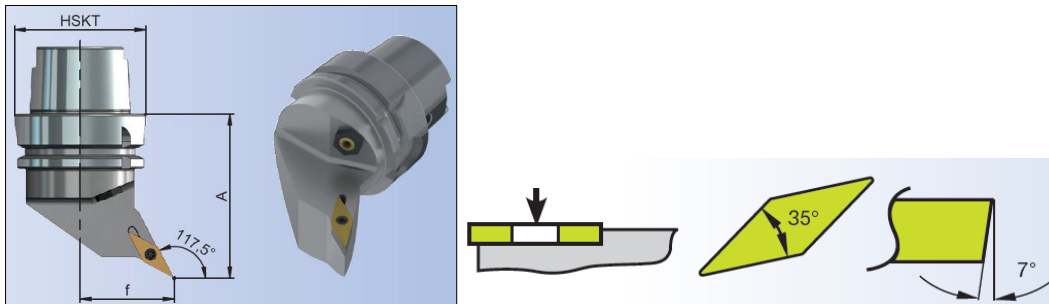
Bestell-Nr	HSK	l	A	Detail
T40.PWLN.R.27055.08	HSK-T40	27	55	WN..0804..
T40.PWLN.L.27055.08	HSK-T40	27	55	WN..0804..
T63.PWLN.R.45070.08	HSK-T63	45	75	WN..0804..
T63.PWLN.L.45070.08	HSK-T63	45	75	WN..0804..
T100.PWLN.R.63100.08	HSK-T100	63	100	WN..0804..
T100.PWLN.L.63100.08	HSK-T100	63	100	WN..0804..

$\varphi = 107,5^\circ / 55^\circ$ PDHN R/L



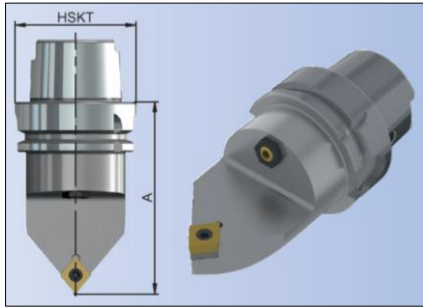
Bestell-Nr	HSK	l	A	Detail
T40.PDHN.R.27055.15	HSK-T40	27	55	DN..15 06..
T40.PDHN.L.27055.15	HSK-T40	27	55	DN..15 06..
T63.PDHN.R.45070.15	HSK-T63	45	75	DN..15 06..
T63.PDHN.L.45070.15	HSK-T63	45	75	DN..15 06..
T100.PDHN.R.63100.15	HSK-T100	63	100	DN..15 06..
T100.PDHN.L.63100.15	HSK-T100	63	100	DN..15 06..

$\varphi = 117,5^\circ / 35^\circ$ SVPC R/L



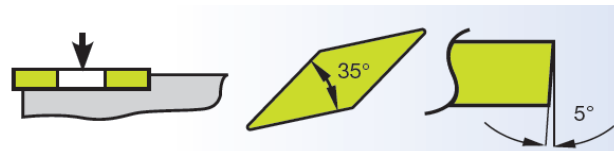
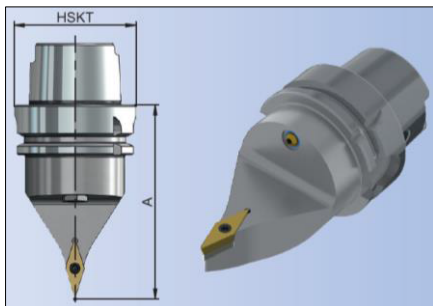
Bestell-Nr	HSK	l	A	Detail
T40.SVPCR.27055.16	HSK-T40	27	55	VC..16 04..
T40.SVPC.L.27055.16	HSK-T40	27	55	VC..16 04..
T63.SVPCR.45070.16	HSK-T63	45	75	VC..16 04..
T63.SVPC.L.45070.16	HSK-T63	45	75	VC..16 04..
T100.SVPCR.63100.16	HSK-T100	63	100	VC..16 04..
T100.SVPC.L.63100.16	HSK-T100	63	100	VC..16 04..

$\phi = 50^\circ / 80^\circ / 50^\circ$ SCMCN



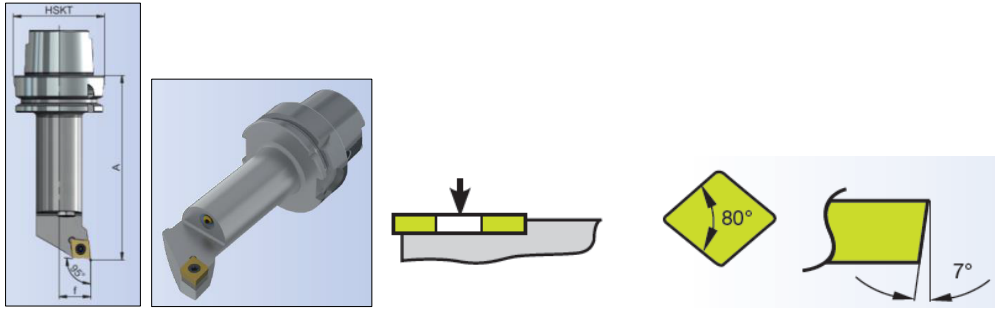
Bestell-Nr	HSK	l	A	Detail
T40.SCMCN.00080.12	HSK-T40	0	80	CC..12 04..
T63.SCMCN.00100.12	HSK-T63	0	100	CC..12 04..
T63.SCMCN.00130.12	HSK-T63	0	130	CC..12 04..
T100.SCMCN.00125.12	HSK-T100	0	125	CC..12 04..

$\phi = 72,5^\circ / 35^\circ / 72,5^\circ$ SVVBN



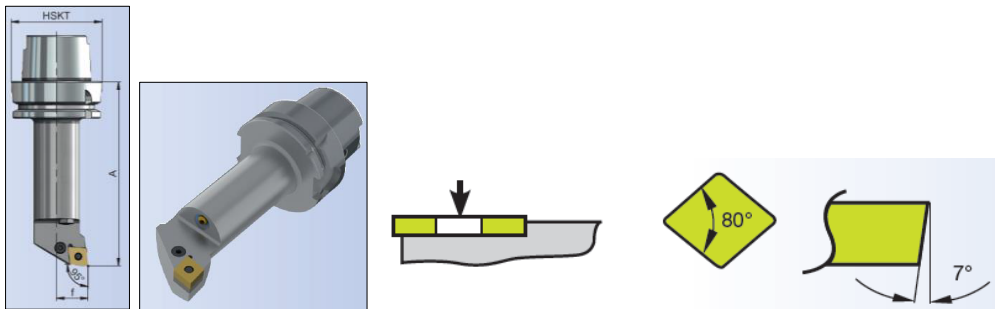
Bestell-Nr	HSK	l	A	Detail
T40.SVVBN.00080.16	HSK-T40	0	80	VB..16 04..
T63.SVVBN.00100.16	HSK-T63	0	100	VB..16 04..
T63.SVVBN.00130.16	HSK-T63	0	130	VB..16 04..
T100.SVVBN.00125.16	HSK-T100	0	125	VB..16 04..

$\phi = 95^\circ / 80^\circ$ SCLC R/L



Bestell-Nr	HSK	l	A	Detail
T40.SCLCR.17110.12	HSK-T40	17	110	CC..1204..
T40.SCLCL.17110.12	HSK-T40	17	110	CC..1204..
T40.SCLCR.17140.12	HSK-T40	17	140	CC..1204..
T40.SCLCL.17140.12	HSK-T40	17	140	CC..1204..
T63.SCLCR.22125.12	HSK-T63	22	125	CC..1204..
T63.SCLCL.22125.12	HSK-T63	22	125	CC..1204..
T63.SCLCR.22160.12	HSK-T63	22	160	CC..1204..
T63.SCLCL.22160.12	HSK-T63	22	160	CC..1204..
T63.SCLCR.27140.12	HSK-T63	27	140	CC..1204..
T63.SCLCL.27140.12	HSK-T63	27	140	CC..1204..
T63.SCLCR.27180.12	HSK-T63	27	180	CC..1204..
T63.SCLCL.27180.12	HSK-T63	27	180	CC..1204..

$\phi = 95^\circ / 80^\circ$ PCLN R/L



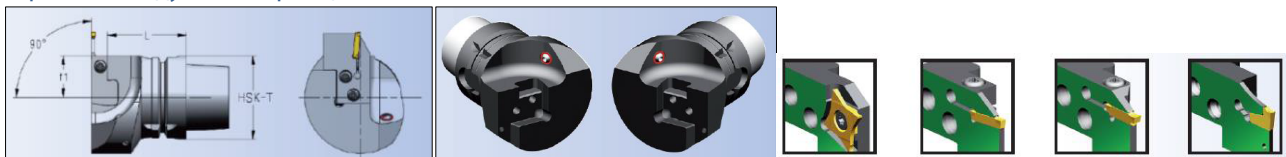
Bestell-Nr	HSK	l	A	Detail
T63.PCLNR.27140.12	HSK-T63	27	140	CN..1204..
T63.PCLNL.27140.12	HSK-T63	27	140	CN..1204..
T63.PCLNR.27180.12	HSK-T63	27	180	CN..1204..
T63.PCLNL.27180.12	HSK-T63	27	180	CN..1204..
T100.PCLNR.27150.12	HSK-T100	27	150	CN..1204..
T100.PCLNL.27150.12	HSK-T100	27	150	CN..1204..
T100.PCLNR.27200.12	HSK-T100	27	200	CN..1204..
T100.PCLNL.27200.12	HSK-T100	27	200	CN..1204..
T100.PCLNR.35150.12	HSK-T100	35	150	CN..1204..
T100.PCLNL.35150.12	HSK-T100	35	150	CN..1204..
T100.PCLNR.35200.12	HSK-T100	35	200	CN..1204..
T100.PCLNL.35200.12	HSK-T100	35	200	CN..1204..

Отрезная. Модульный принцип. 0°



Bestell-Nr	HSK	l	A	Detail
GLM.HSK63TL0.19575	HSK-T63	19,5	75	Links
GLM.HSK63TR0.19575	HSK-T63	19,5	75	Rechts

Отрезная. Модульный принцип. 90°



Bestell-Nr	HSK	l	A	Detail
GLM.HSK63TL90.31560	HSK-T63	31,5	60	Links
GLM.HSK63TR90.31560	HSK-T63	31,5	60	Rechts